



sweezz
pull. turn and teach



Sweezz handleiding

Dit staat erin

Sweezz STE-UNI en STE-PLUS	04
Frame monteren	06
Frame monteren met zuil	07
Touchscreen monteren	08
Aansluiten	10
Lay-out	11
Garantie	12



Over de Sweezz

Met de Sweezz zet je jouw touchscreen in elke gewenste positie. Door de **gelagerde onderdelen** draai je het touchscreen snel en makkelijk (met één hand) linksom en rechtsom. De motor is **'push only'**. Jouw scherm daalt geleidelijk, zodra er weerstand is komt de motor in een vrijloop. De **max. hoogtevinstelling is 68cm**. Er zijn 2 Sweezz varianten, afhankelijk van o.a. het gewicht van jouw touchscreen kies je een variant.

STE-UNI

Max. gewicht touchscreen
in combinatie met wandzuil

70kg
100kg

combinatie met wandzuil
extra ondersteuning

ZLG-03
-

STE-PLUS + BM-01

Max. gewicht touchscreen

130kg

combinatie met wandzuil
extra ondersteuning

-
BM-01



Welke gasveer heb je nodig

STE-UNI 50 / STE-PLUS 50

gasveer 500N
max. gewicht 60kg

STE-UNI 100 / STE-PLUS 100

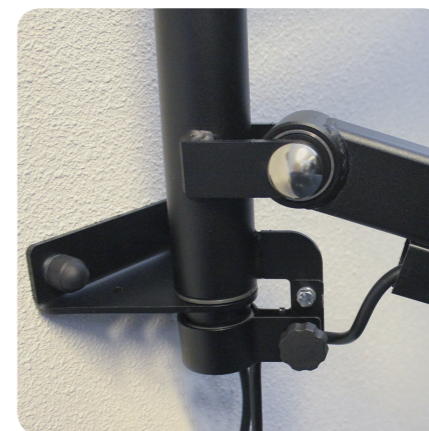
gasveer 1000N
min. gewicht 55kg - max. gewicht 90kg

STE-UNI 150

gasveer 1500N
min. gewicht 75kg - max. gewicht 100kg

STE-PLUS 150

gasveer 1500N
min. gewicht 75kg - max. gewicht 130kg



Frame monteren

benodigdheden



Keilhulzen M10
4x (KBS-04)



Steenboor
diameter 14 of 16
afhankelijk van keilhus

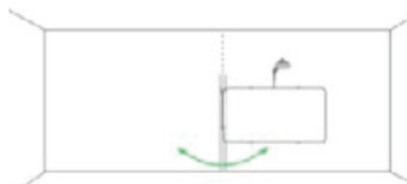


Waterpas
(extra optie)

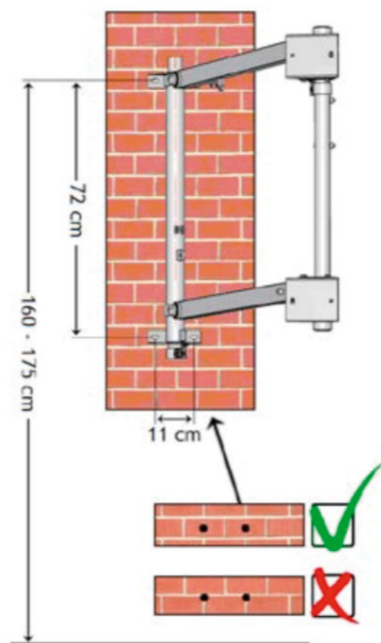
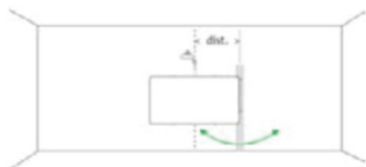


BM-01 - extra optie
(standaard bij STE-PLUS)
geleverd met 2 keilhulzen
M10 (KBS-04)

Positie A



Positie B



Frame monteren met zuil (uitsluitend voor STE-UNI)

benodigdheden



hollewandplug's
12x



Steenboor
diameter 8



Waterpas



Let op!

- De actuator **B** moet worden geplaatst met het motordeel. De gasveer A met het dunne eind boven.
- De gasveer **A** kan niet handmatig worden ingedrukt. Duw het frame naar boven om hem in het frame te houden.
- Moeren bij de draaipunten niet te strak vastzetten.

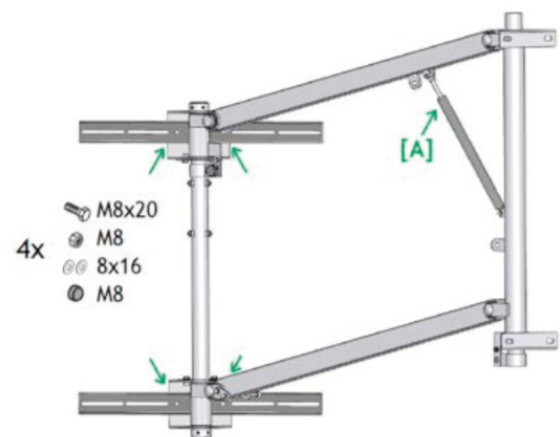
1. Monteer onderdeel A

2. Onderdeel B monteren tijdens vastzetten scherm

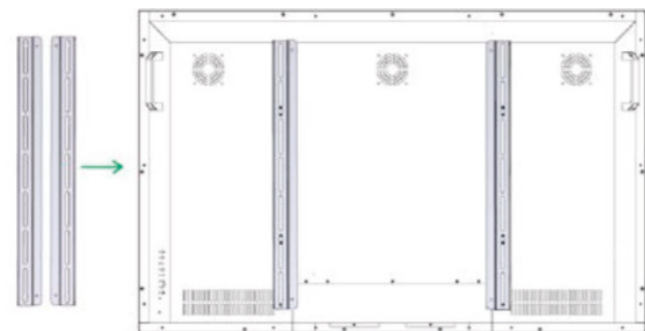
Het vastzetten van de gasveer en de motor middels de meegeleverde bouten en moeren hebben uitsluitend functie om de gasveer en motor op zijn plaats te houden en dienen **NIET** volledig vastgedraaid te worden.

Er moet namelijk ruimte overblijven om vrij te kunnen bewegen als de Sweezz omhoog en omlaag gezet wordt. Aandraaien maar **NIET** vastdraaien!

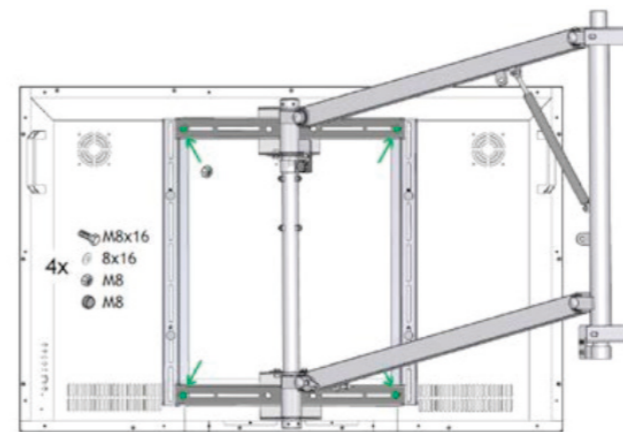
Touchscreen monteren



Monteer de bouten op de 4 aangegeven plaatsen.



Plaats de verticale profielen achter het scherm.



Trek de Sweezz met je volle gewicht naar beneden tegen de druk van de gasveer in; monteer het scherm.

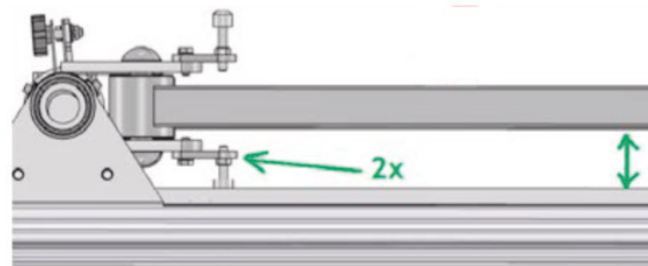
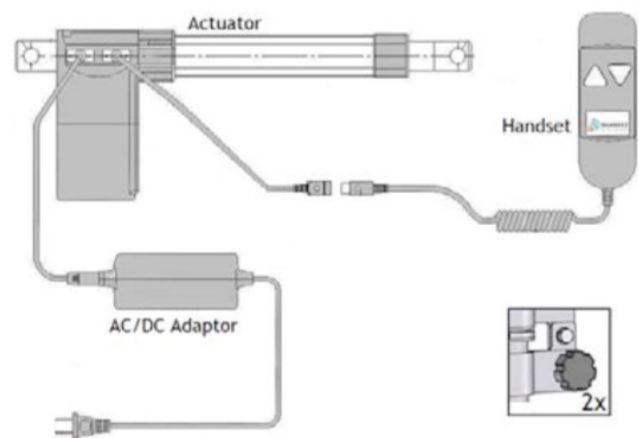
Monteer hierna de actuator **B** met het motorhuis boven.



Tip: Monteer het scherm op een tafel aan de Sweezz; die tilt hem daarna uit de doos.

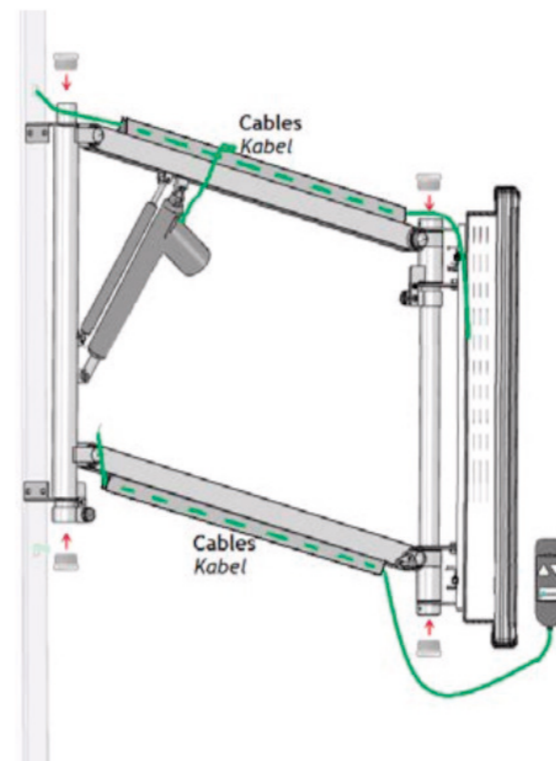
Gebruik een riem zoals hierboven aangegeven.

Aansluiten



Let op: De hoogte van het plafond en de andere obstakels in het sweezbereik.

Lay-out



Bescherm de kabels.

Garantie

Warranty / Garantie 5 years/Jahre/ans/jaar.

Motor/moteur 3 year/ Jahr/ans/jaar.

Garantie in combinatie met factuur. Indoor use only / Nicht draussen
benützen / Réservée à un usage intérieur / Alleen binnenshuis gebruiken.

CE-marking: Meets European declaration of conformity

CE-Kennzeichnung: Nach Europäische Konformitätserklärung

CE-Marquage: Après d'une déclaration de conformité Européenne

CE-markering: Conform Europese verklaring van overeenstemming

Serie 16/02

Model from (year/month). The production date can be later.

Ausführung von (Jahr/Monat). Das Herstellungsdatum kann später sein.

Conception de (année/mois). La date de fabrication peut être plus tard.

Uitvoering van (jaar/maand). De productiedatum kan later zijn.

TüV - GS

Sweezz Electric SE-03: Tested Safety in accordance with

Geprüfte Sicherheit gemäß / Sécurité testée conformément

Geteste veiligheid overeenkomstig

- EN 60335-1. 2007-02 / TÜV NORD / Prüfprogramm M36/07



STE-UNI

STE-PLUS

Sweezz Electric

for Touch-Screens

Sweezzframe + universal touchscreenframe + mounting set
(complete) + motor + gas absorber or gas spring STE-PLUS +
wall support BM-01

± 97 x 88 x 14 cm

± 29 kg



For use in public areas (e.g. schools). / Für Anwendung im öffentlicher Bereich (z.B. Schulen). / Pour une utilisation dans le secteur public (p. ex.,
écoles). / Voor gebruik in openbare ruimten (bv. scholen).

This device is not intended to be used by persons (including children) with physical, sensory or mental disabilities or lack of experience and/or
knowledge, unless, they are supervised by a security person or received from this person instructions on how to use the device.

Children should be supervised to ensure that they don't play with the device.

Dieses Gerät ist nicht dafür bestimmt, durch Personen (einschließlich Kinder) mit eingeschränkten physischen, sensorischen oder geistigen
Fähigkeiten oder mangels Erfahrung und/oder mangels Wissen benutzt zu werden, es sei denn, sie werden durch eine für ihre Sicherheit zuständi-
ge Person beaufsichtigt oder erhielten von ihr Anweisungen, wie das Gerät zu benutzen ist.

Kinder sollten beaufsichtigt werden, um sicherzustellen, dass sie nicht mit dem Gerät spielen.

Ce périphérique n'est pas conçu pour être utilisé par des personnes (y compris les enfants) avec un handicap physi- que, sensoriel ou mental ou
avec de manque d'expérience et/ou de connaissances, sauf si, ils sont supervisée par un personne sécurité ou provenant des instructions sur la
façon d'utiliser le périphérique. Enfants devraient être surveil- lés pour s'assurer qu'elles ne jouent pas avec le périphérique.

Dit apparaat is niet bedoeld voor gebruik door personen (inclusief kinderen) met een lichamelijke, zintuiglijke of geestelijke handicap of gebrek
aan ervaring en/of kennis, tenzij ze worden gecontroleerd door een veiligheidspersoon of van hen instructies over het gebruik van het apparaat
ontvangen. Kinderen moeten onder toezicht staan om ervoor te zorgen dat ze niet met het apparaat spelen.

Please keep the manual for later reference.

Bitte bewahren Sie die Anleitung zum späteren Nachschlagen auf.

Veillez conserver aux instructions pour référence ultérieure.

De handleiding s.v.p. bewaren voor latere raadpleging.



Made in Holland

Eur. Patent 2380060 and other patents

© TeachYou BV / Sweezz.com

Alterations reserved / Änderungen vorbehalten /

Sous bénéfice d'inventaire / Wijzigingen voorbehouden